

멀티 모니터

MD

■ 센서 컨트롤러 기기



CONTENTS

● MD	1354
표시부 설명, 내부 회로 및 접속 방법	1357
⚠ 사용상의 주의사항	1358

센서를 선택하지 않고 유량·압력에 대응

멀티 모니터

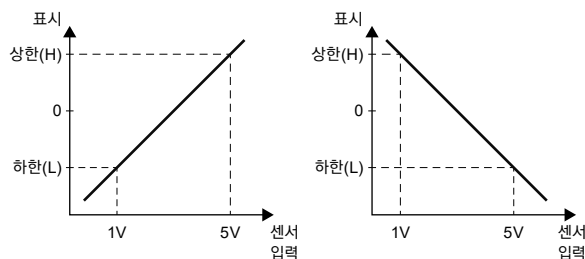
표시값·설정값을 동시에 확인할 수 있습니다.
센서를 선택하지 않고 유량·압력의 출력이 표시 가능합니다.



범위의 표시값을 자유롭게 설정

스케일링 기능

센서 입력을 임의의 수치로 환산 표시할 수 있습니다.
또한 소수점 위치도 전환 가능합니다.

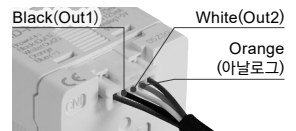


※환경 조사는 'ROHS 증명서', 'REACH 증명서'만 대응합니다. 부품 레벨에서의 상세 데이터는 대응하지 않습니다.

표시값에 비례한 아날로그 출력 가능

스위치 출력 2점+아날로그 출력 1점 탑재

센서의 입력 신호에 비례한 아날로그 출력 신호를 PLC 등으로 보냅니다.



보기 쉬운 디스플레이 표시

3색 디스플레이 표시

표시값 설정값을 3색의 디스플레이색으로 표시합니다.



오조작 방지

로크 기능

Key를 잘못 누르는 등의 오조작을 방지합니다.



설정 시 이외에는 디스플레이 OFF로 절전

에너지 절약 모드 기능

에너지 절약 모드 중에는 버튼을 누르지 않으면 30초 후에 디스플레이가 에너지 절약 모드로 됩니다.

F.R.L
F·R
F
R
L
드레인 세퍼레이트
기계식 압력 SW
전압 배출 밸브
슬로우 스타트 밸브
항균 제균 F
난연 FR
금유 R
중압 FR
논퍼플 FRL
옥외 FRL
어댑터 조이너
압력계
소형 FRL
대형 FRL
정밀 R
진공 F·R
클린 FR
전공 R
에어 부스터
스피드 컨트롤러
사이렌서
역류 방지 밸브 체크 밸브 외
피팅·튜브
노즐
에어 유닛
정밀 기기
전자식 압력 SW
착·탈착 확인 SW
에어 센서
클린트용 압력 SW
가체용 유량 센서 컨트롤러
물용 유량 센서
전공압 시스템 (토털 에어)
전공압 시스템 (감마)
기체 발생 장치
냉동식 드라이어
건조제식 드라이어
고분자막식 드라이어
메인 라인 필터
드레인 배출기 외
권말



멀티 모니터 MD Series



사양

표시	유량/압력 범위 (※)	상한(H)	-100.0	1.000	1.50	2.00	4.00	5.00	10.00	12.0	20.0	25.0	
		하한(L)	0	0	0	0	0	0	0	0	0	0	0
		분해능	0.1	0.001	0.01	0.01	0.01	0.01	0.01	0.01	0.1	0.1	0.1
		상한(H)	32.0	50.0	60.0	100.0	200	300	500	1000	1.000	2.00	
		하한(L)	0	0	0	0	0	0	0	0	-1.000	-2.00	
		분해능	0.1	0.1	0.1	0.1	1	1	1	1	0.001	0.01	
	단위(※)	상한(H)	5.00	10.00	20.0	50.0	100.0	200	500	1000	300	980	
		하한(L)	-5.00	-10.00	-20.0	-50.0	-100.0	-200	-500	-1000	-100	-100	
		분해능	0.01	0.01	0.1	0.1	0.1	1	1	1	1	1	
		스케일링 기능 있음											
		MPa, kPa, mL/min, L/min, m³/min											
		DC12~24V ± 10%, 리플(P-P) 10% 이하											
전원 전압	40mA 이하(무부하 시)												
소비 전류	1~5V												
센서 입력	MAX100mA												
센서 공급 전원 전류	NPN: 트랜지스터, 오픈 컬렉터 2점 최대 부하 전류: 125mA 최대 전원 전압: 30V DC 내부 강하 전압: 1.5V 이하						PNP: 트랜지스터, 오픈 컬렉터 2점 최대 부하 전류: 125mA 최대 전원 전압: 24V DC 내부 강하 전압: 1.5V 이하						
스위치 출력	±0.1%F.S. ± 1 digit 이하												
반복성(스위치 출력)	조정 가능(※)												
히스테리시스	원포인트 모드												
	히스테리시스 모드												
	윈도 콤퍼레이터 모드												
응답 시간	2.5ms 이하(채터링 방지: 25ms, 100ms, 250ms, 500ms, 1000ms, 1500ms 선택 가능)												
스위치 출력 부하 단락 보호	있음												
표시	메인, 단위 디스플레이: 2색(적색, 녹색), 서브 디스플레이: 주황색(샘플링 레이트: 5회/초)												
표시 정도	± 1%F.S. ± 1digit 이하(기준 온도: 25 ± 3°C)												
표시등	주황색(OUT 1, OUT 2)												
아날로그 출력(전압 출력)	출력 전압: 1~5V ± 2%F.S. 이하(정격 압력 범위) 직선성: ± 1%F.S. 출력 임피던스: 약 1kΩ												
아날로그 출력(전류 출력)	출력 전류: 4~20mA ± 2%F.S. 이하(정격 압력 범위) 직선성: ± 1%F.S. 최대 부하 임피던스: 250Ω(12V), 600Ω(24V) 최소 부하 임피던스: 50Ω												
내환경성	보호 구조	IP40											
	주위 온도	사용: 0~50°C, 보존: -10~60°C(결로 및 빙결되지 않을 것)											
	주위 습도	사용/보존: 35~85% RH(결로 없을 것)											
	내전압	AC1000V, 1분간(케이스와 리드선 사이)											
	절연 저항	50MΩ 이하(DC500V, 케이스와 리드선 사이)											
	내진동	복진폭 1.5mm, 10Hz-55Hz-10Hz 1분간, X, Y, Z 각 방향 2시간											
내충격	100m/s²(10G), X, Y, Z 각 방향 3회												
온도 특성	± 0.5F.S. 이하(25°C 기준) 온도 범위: 0~50°C												
리드선	내유 케이블(0.15mm²)												
질량	약 67g(리드선 2m)												

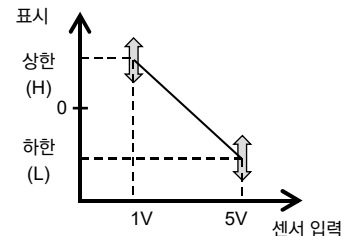
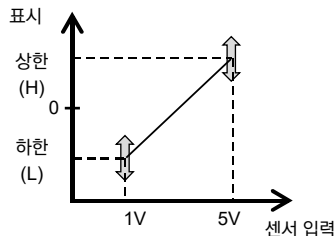
※유량/압력 범위는 30패턴에서 선택할 수 있습니다. 또한 스케일링 기능으로 임의의 수치로 할 수 있습니다.
 ※원포인트 모드와 윈도 콤퍼레이터 모드는 1~8digit의 응차를 조정할 수 있습니다.
 ※단위는 'MPa', 'kPa', 'mL/min', 'L/min', 'm³/min'의 5종류 중에서 선택할 수 있습니다.

스케일링 기능

스케일링 기능을 통해 유량/압력 범위를 임의의 수치로 설정할 수 있습니다.

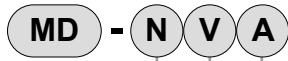
또한 소수점 이하의 자릿수도 변경 가능합니다.

주: 상한(H), 하한(L)은 ± 1999의 범위 내에서 설정 가능합니다. 단, 상한(H)과 하한(L)을 같은 극성의 수치(모두 + 또는 모두 -)로 설정할 수 없습니다.



형번 표시 방법

●멀티 모니터 형번



●A 출력 타입

●B 아날로그 출력 형식

●C 대응 센서

(표준 첨부품)

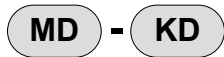
- 5심 커넥터 케이블 2m 1
- 센서 접속용 커넥터(e-con)..... 1

기호	내용
A 출력 타입	
N	스위치 출력(NPN) 2점
P	스위치 출력(PNP) 2점
B 아날로그 출력 형식	
V	전압 출력(1~5V)
A	전류 출력(4~20mA)
C 대응 센서	
A	FSM-V, PPE, PPD3-A
B	WFK3000
C	WFC

주: 대응하는 센서는 전압 출력(1-5V)입니다.

C	AWG	외경	커버 색	스미토모 3M 형번
A	24-26	φ1.0-1.2	노란색	37104-3122-000 FL
B	24-26	φ1.2-1.6	오렌지색	37104-3163-000 FL
C	20-22	φ1.6-2.0	회색	37104-2206-000 FL

●옵션 단품 형번



●A 옵션

기호	내용
A 옵션	
KD	평행 취부 브래킷(취부 나사 첨부)
KL	L자 취부 브래킷(취부 나사 첨부)
KHS	패널 어댑터
KHSCB	패널 어댑터 + 전면 보호 커버
C2	5심 커넥터 케이블 2m

- F.R.L
- F·R
- F
- R
- L
- 드레인 세퍼레이트
- 기계식 압력 SW
- 전압 배율 환산
- 슬로우 스타트 밸브
- 항균 제균 F
- 난연 FR
- 금유 R
- 중압 FR
- 논퍼플 FRL
- 옥외 FRL
- 어댑터 조이너
- 압력계
- 소형 FRL
- 대형 FRL
- 정밀 R
- 진공 F·R
- 클린 FR
- 진공 R
- 에어 부스터
- 스피드 컨트롤러
- 사이렌서
- 역류 방지 밸브
- 체크 밸브 외
- 피팅·튜브
- 노즐
- 에어 유닛
- 정밀 기기
- 전자식 압력 SW
- 착화·말착 확인 SW
- 에어 센서
- 쿨린트용 압력 SW
- 가체용 유량 센서 컨트롤러
- 물용 유량 센서
- 진공압 시스템 (토털 베어)
- 진공압 시스템 (감마)
- 기체 발생 장치
- 냉동식 드라이어
- 건조제식 드라이어
- 고분자막식 드라이어
- 메인 라인 필터
- 드레인 배출기 외
- 권말

F.R.L 외형 치수도

F·R
F
R
L

드레인
세퍼레이트
기계식
압력 SW
진압 배출 밸브

슬로우
스타트 밸브
항균
재균 F

난연 FR
금유 R

중압 FR
논퍼플
FRL

옥외 FRL
어댑터
조이너

압력계

소형 FRL

대형 FRL

정밀 R

진공 F·R

클린 FR
전공 R

에어 부스터

스피드
컨트롤러

사이렌서

역류 방지 밸브
체크 밸브 외

피팅·튜브

노즐

에어 유닛

정밀 기기

전자식
압력 SW

좌측
밀착 확인 SW

에어 센서

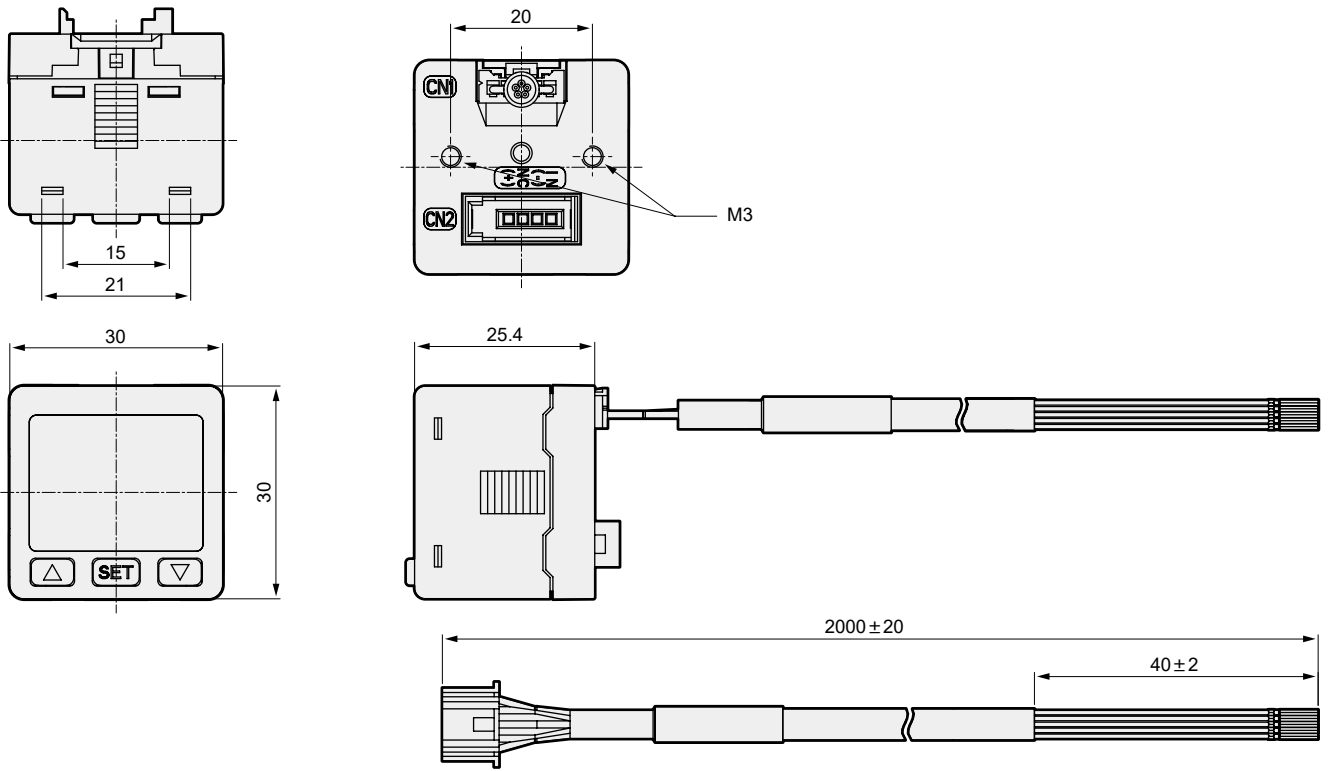
쿨린트용
압력 SW

기계용 유량
센서 컨트롤러

물용
유량 센서

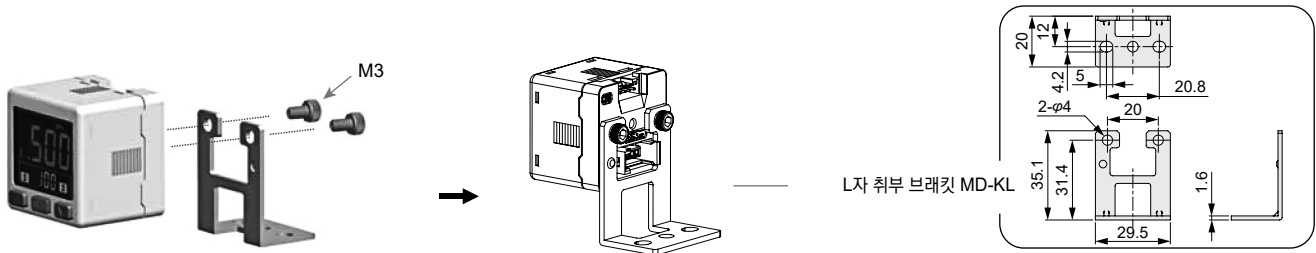
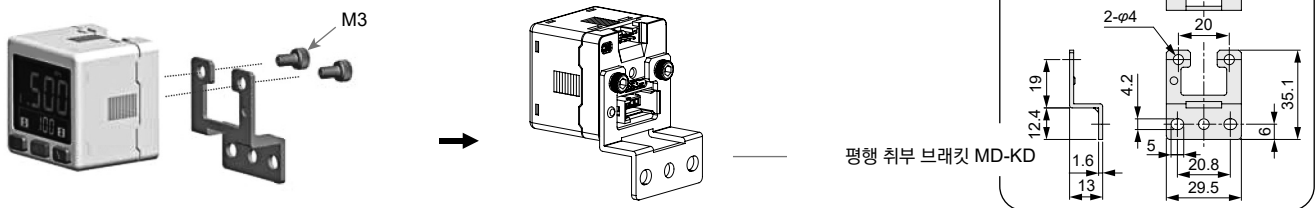
전공압 시스템
(토털 에어)
전공압 시스템
(감마)
기계
발생 장치
냉동식
드라이어
건조제식
드라이어
고분자막식
드라이어
메인 라인
필터
드레인
배출기 외

권말

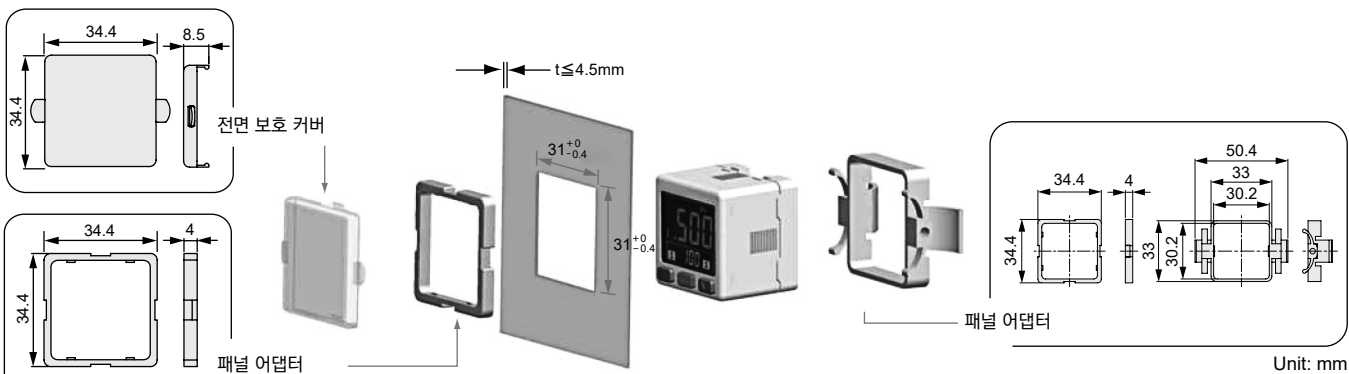


옵션 부착 외형 치수도

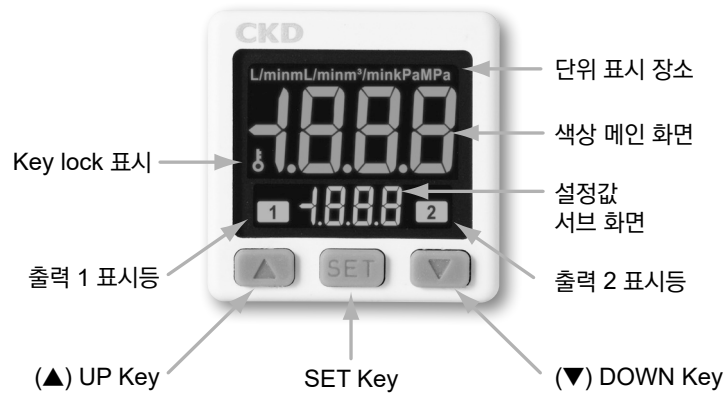
●브래킷 취부



●패널 취부

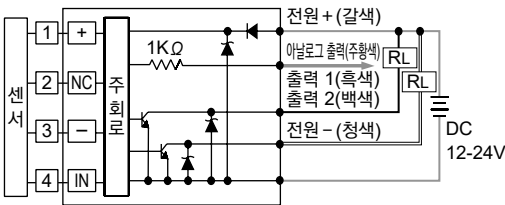


표시부 설명

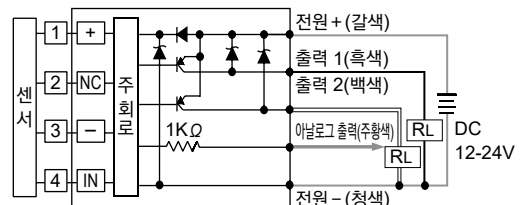


내부 회로 및 접속 방법

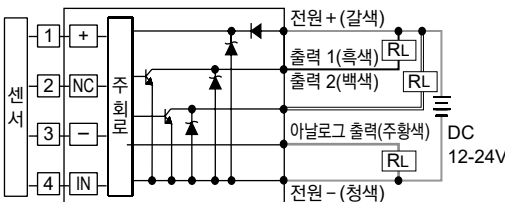
●MD-NV 2NPN+아날로그 출력(1-5V)



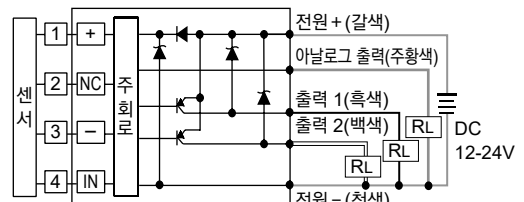
●MD-PV 2PNP+아날로그 출력(1-5V)



●MD-NA 2NPN+아날로그 출력(4-20mA)

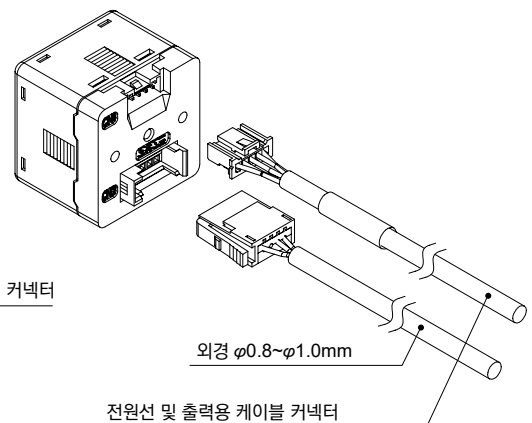
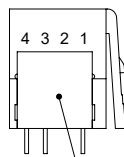


●MD-PA 2PNP+아날로그 출력(4-20mA)



PIN No.	센서 배선
1	전원 +
2	N.C.
3	전원 -
4	센서 입력(1-5V)

PIN No.	케이블 색상
1	갈색(전원 +)
2	주황색(아날로그 출력)
3	백색(OUT 2)
4	흑색(OUT 1)
5	청색(전원 -)



- F.R.L
- F·R
- F
- R
- L
- 드레인 세퍼레이트
- 기계식 압력 SW
- 진압 배출관
- 슬로우 스타트 밸브
- 항균 제균 F
- 난연 FR
- 금유 R
- 중압 FR
- 논퍼플 FRL
- 목외 FRL
- 어댑터 조이너
- 압력계
- 소형 FRL
- 대형 FRL
- 정밀 R
- 진공 F·R
- 클린 FR
- 전공 R
- 에어 부스터
- 스피드 컨트롤러
- 사이렌서
- 역류 방지 밸브 체크 밸브 외
- 피팅·류브
- 노즐
- 에어 유닛
- 정밀 기기
- 전자식 압력 SW
- 착·탈착 밸브 SW
- 에어 센서
- 쿨러용 압력 SW
- 가체용 유량 센서 컨트롤러
- 물용 유량 센서
- 전공압 시스템 (토털 에어)
- 전공압 시스템 (감마)
- 기체 발생 장치
- 냉동식 드라이어
- 건조제식 드라이어
- 고분자막식 드라이어
- 메인 라인 필터
- 드레인 배출기 외
- 권말

- F.R.L
- F·R
- F
- R
- L
- 드레인 세퍼레이트
- 기계식 압력 SW
- 진압 배출 밸브
- 슬로우 스타트 밸브
- 항균 재균 F
- 난연 FR
- 금유 R
- 중압 FR
- 논퍼플 FRL
- 옥외 FRL
- 어댑터 조이너
- 압력계
- 소형 FRL
- 대형 FRL
- 정밀 R
- 진공 F·R
- 클린 FR
- 전공 R
- 에어 부스터
- 스피드 컨트롤러
- 사이렌서
- 역류 방지 밸브 체크 밸브 외
- 피팅·튜브
- 노즐
- 에어 유닛
- 정밀 기기
- 전자식 압력 SW
- 직각 밀착확인 SW
- 에어 센서
- 쿨린트용 압력 SW
- 기계용 유량 센서 컨트롤러
- 물용 유량 센서
- 전공압 시스템 (토일 에어)
- 전공압 시스템 (감마)
- 기계 발생 장치
- 냉동식 드라이어
- 건조제식 드라이어
- 고분자막식 드라이어
- 메인 라인 필터
- 드레인 배출기 외
- 권말

⚠ 사용상의 주의사항

■설계 시·선정 시

⚠ 경고

- **사양 범위 내에서 올바르게 사용해 주십시오.**
 사양 범위 이외의 용도, 부하 전류, 전압, 온도, 충격, 환경 등에서는 파손이나 작동 불량 원인이 됩니다.
- **전원 전압에 대하여**
 전원 전압을 초과하여 사용하지 마십시오. 사양 범위 이상의 전압을 인가하거나 교류 전원(AC100V)을 인가하면 파열되거나 소손될 우려가 있습니다.
- **부하 단락에 대하여**
 부하는 단락시키지 마십시오. 파열되거나 소손될 수 있습니다.

⚠ 주의

- **사용 환경에 대하여**
 100m/S² 이상의 진동, 충격이 가해지는 장소에서는 사용하지 마십시오.
 물방울, 기름방울, 진애가 닿는 장소에서는 사용하지 마십시오.
- **설정값은 온도·온도 특성에서 오는 오차 등을 고려해서 결정해 주십시오.**
- **인터록 회로에 사용하는 경우에는 주의해 주십시오.**
 높은 신뢰성이 필요한 인터록 신호에 본 제품을 사용하는 경우에는 고장에 대비하여 기계식 보호 기능을 설치하거나 본 제품 이외의 스위치(센서)를 병용하는 등 2중 인터록식으로 해 주십시오.

■취부·설치·조정 시

⚠ 경고

- **접속 작업에 대하여**
 - 배선 접속은 반드시 전원을 차단한 상태에서 실시해 주십시오.
 - 오배선 하지 마십시오. 파손·고장이나 오작동의 원인이 됩니다.
 - 전원은 노이즈가 적은 리플률 10% 이하의 안정화 전원을 사용해 주십시오.
 - 제품 및 배선은 강전선 등의 노이즈원에서 최대한 멀리 떨어진 곳에 설치해 주십시오. 전원선에 들어가는 유도 부하에서의 서지는 별도의 대책을 강구해 주십시오.
 - 배선 후 갑자기 제어 장치·기계 장치를 작동하지 마십시오. 의도치 않은 잘못된 설정값으로 인해 예기치 않은 신호를 내는 경우도 있습니다. 먼저 제어 장치 기계 장치를 정지시킨 상태에서 통전 시험을 실시한 후, 목적으로 하는 스위치 설정을 실시해 주십시오.

⚠ 주의

- **범위 설정에 대하여**
 본 제품을 사용할 때는 반드시 범위 설정·단위 설정 조작을 실시해 주십시오.

■사용·유지 관리 시

⚠ 주의

- 센서 접속은 안전을 위해 전원을 끄고 실시해 주십시오.
- 접속되는 센서는 센서 측 취급 설명서의 주의 사항에 따라 사용해 주십시오.

● 대응하는 센서에 대하여

- 대응하는 센서는 전압 출력(1-5V) 타입입니다. 전류 출력 타입이나 기타 전압 출력 타입을 접속한 경우에는 정상적으로 동작하지 않으므로 주의해 주십시오.
- 센서 공급 전류는 최대 100mA입니다. 접속되는 센서의 사양을 확인하고 사용해 주십시오.
- 센서의 타입에 따라 적용되는 e-CON의 종류가 다르기 때문에 2page의 형번 표시 방법을 확인하고 선정해 주십시오.
- FSM2의 표시 분리형 센서는 e-CON 배선의 핀 배열이 다르므로 그대로는 사용할 수 없습니다.

● CE 적합을 위한 사용 조건

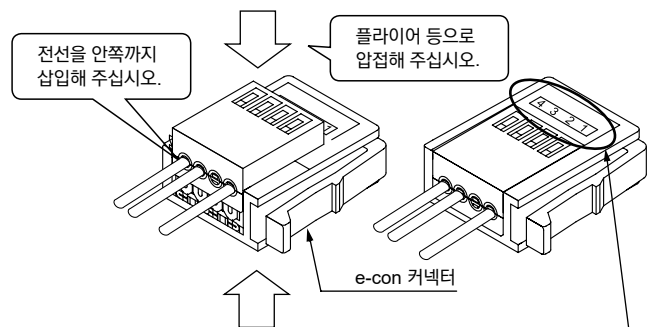
CE 적합 제품에 사용하고 있는 커뮤니티에 관한 정합 규격은 EN61000-6-2이지만 이 규격에 적합하기 위해서는 아래의 조건이 필수입니다.

<조건>

- 본 제품의 평가는 전원선과 신호선이 한 쌍인 케이블을 사용해 신호선으로 평가하고 있습니다.
- 서지 커뮤니티에 대한 내용은 없기 때문에 장치 측에 대책을 실시해 주십시오.

● 본체·리드선 보호에 주의해 주십시오.

- 직접 케이블의 인출부 및 커넥터 부에 스트레스가 가해지지 않도록 해 주십시오.
- 가동부에는 로봇용 선재와 같이 내굴곡 성능이 있는 선재를 접속 배선해 주십시오.
- e-CON 커넥터의 결선은 센서 리드선 선단부를 잘라내고 사용해 주십시오. 전선은 커넥터 안쪽까지 삽입하여 플라이어와 같은 공구로 확실히 압접해 주십시오. 전선의 피복 제거는 불필요합니다.
- 센서 타입에 따라 아날로그 전압 출력 리드선 피복의 색이 다르므로 센서 사양을 확인하고 e-CON 배선을 실시해 주십시오. 압접 시에는 핀 번호와 센서 배선을 확인하여 틀리지 않도록 주의해 주십시오.
- 오배선은 센서나 본 제품의 파손, 고장 및 오작동으로 이어집니다.



PIN No.	센서 배선
1	전원 +
2	N.C.
3	전원 -
4	센서 입력(1-5V)